

平面図 S=1:250

工事名	R6吉土 津田川島線 阿波・市橋延伸 道路工事 (掘削手続型)		
路線名等	(主) 津田川島線		
工事箇所	阿波市市場町尾開		
図面名	平面図		
縮尺	1:250	図面番号	1 / 15
会社名			
事業者名	徳島県東部県土整備局		

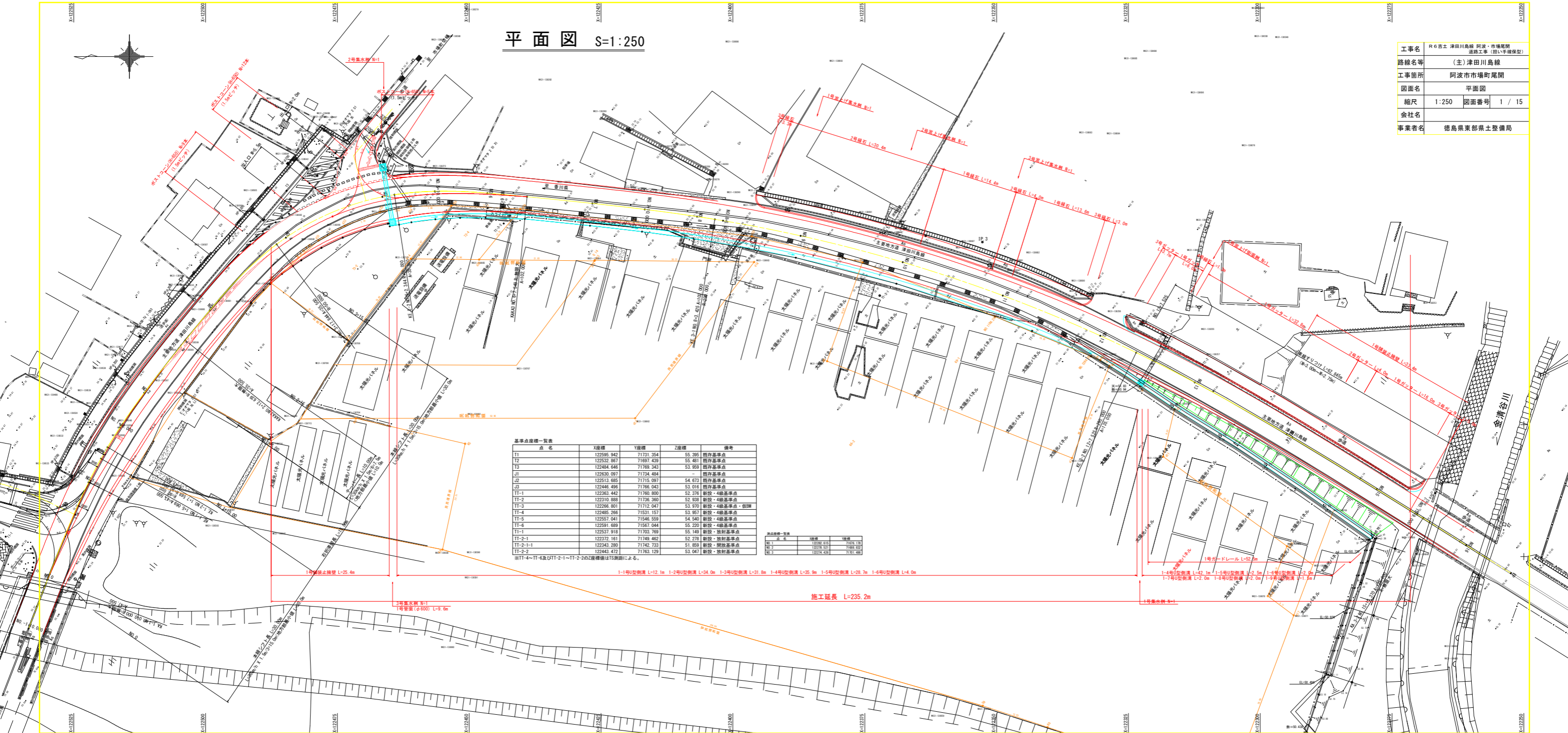
基準点座標一覧表

点名	X座標	Y座標	Z座標	備考
T1	122595.942	71731.354	55.395	既存基準点
T2	122532.867	71697.430	55.481	既存基準点
T3	122484.546	71769.343	53.959	既存基準点
J1	122630.097	71734.484	-	既存基準点
J2	122513.685	71715.097	54.673	既存基準点
J3	122446.496	71766.043	53.016	既存基準点
TT-1	122380.442	71760.800	52.378	新設・4級基準点
TT-2	122310.888	71736.360	52.938	新設・4級基準点
TT-3	122266.801	71712.047	53.970	新設・4級基準点・仮囲
TT-4	122485.266	71531.157	53.957	新設・4級基準点
TT-5	122350.041	71546.559	54.540	新設・4級基準点
TT-6	122591.689	71567.044	55.220	新設・4級基準点
TT-1-1	122537.918	71703.769	55.149	新設・鉄釘基準点
TT-2-1	122372.161	71749.462	52.278	新設・鉄釘基準点
TT-2-1-1	122343.280	71742.733	51.859	新設・開掘基準点
TT-2-2	122443.472	71763.129	53.047	新設・鉄釘基準点

※TT-4～TT-6及TT-2-1～TT-2-2のZ座標値はTS測距による。

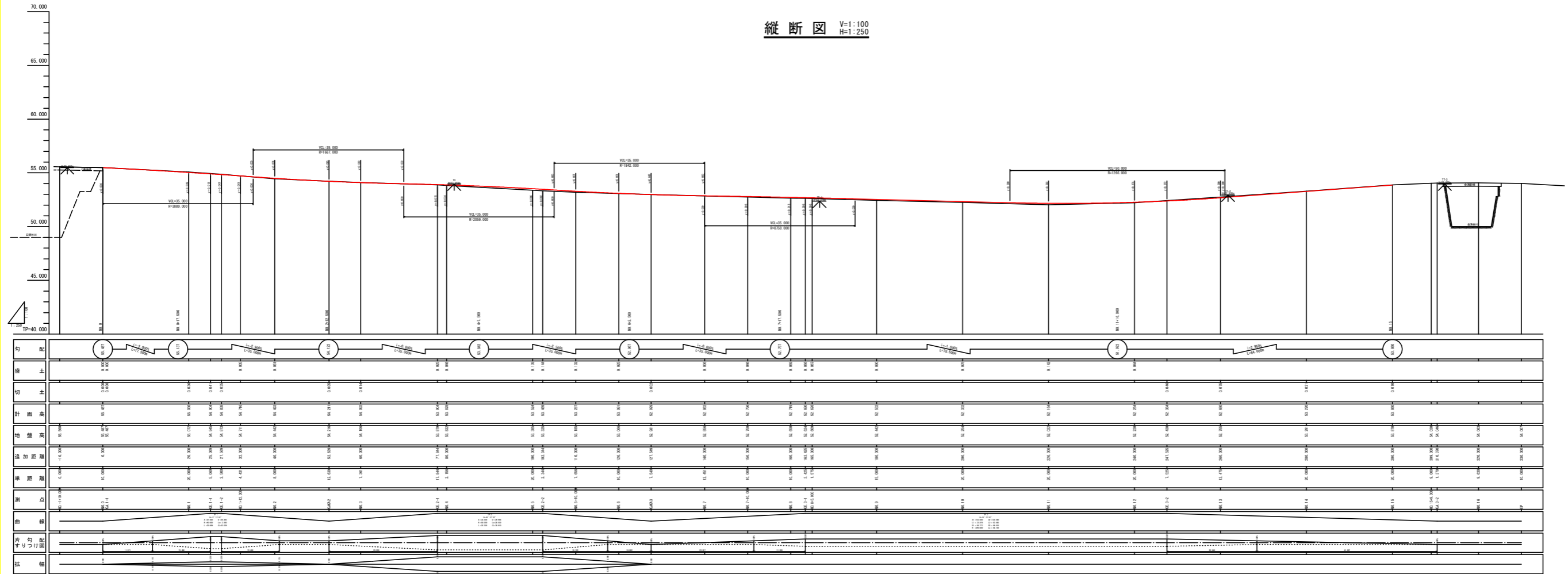
基点座標一覧表

点名	X座標	Y座標
NO.1	122380.442	71760.800
NO.2	122310.888	71736.360
NO.3	122266.801	71712.047



施工延長 L=235.2m

縦断図 V=1:100  
H=1:250



工事名	県道第1号 津田川橋 改良・増設工事 （津田川橋改良・増設工事）
路線名称	(主)津田川橋
工事箇所	阿波市種町尾瀬
図面名	縦断図
縮尺	V=1:100 H=1:250
図面番号	2 / 15
会社名	徳島県建設士登録局
作業者名	



# 横断図(その1) S=1:100

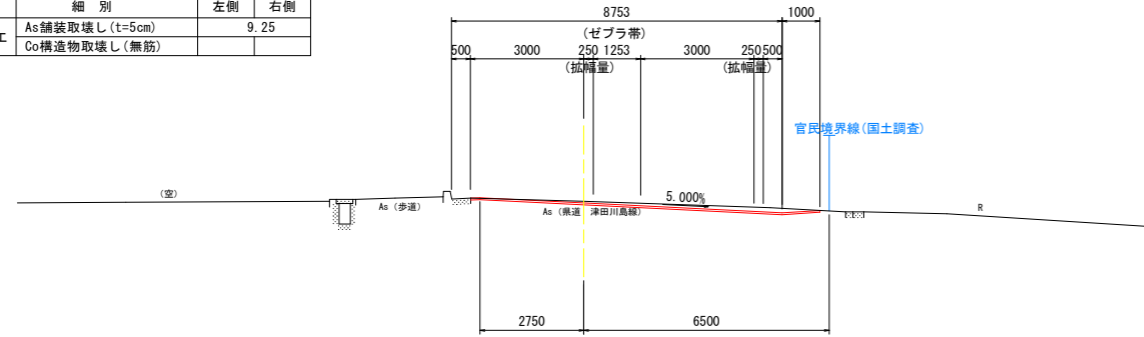
NO. 1+5.07

種別	細別	規格	左側	右側
道路	掘削	片切部 土砂		
土工		オープンカット部 土砂	0.1	0.5

種別	細別	左側	右側
構築物取壊し工	As舗装取壊し(t=5cm)		9.25
	Co構築物取壊し(無筋)		

KE. 1-1 (1+5.069)

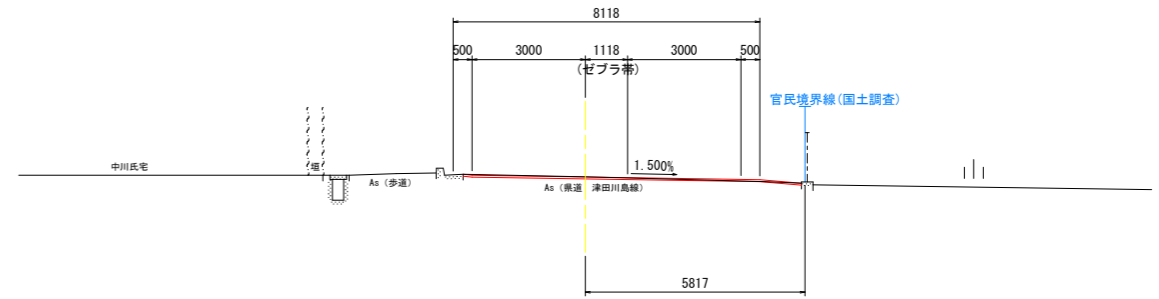
GH=54.945  
FH=54.904



DL=50.000

KAKA2 (2+12.639)

GH=54.216  
FH=54.211



DL=50.000

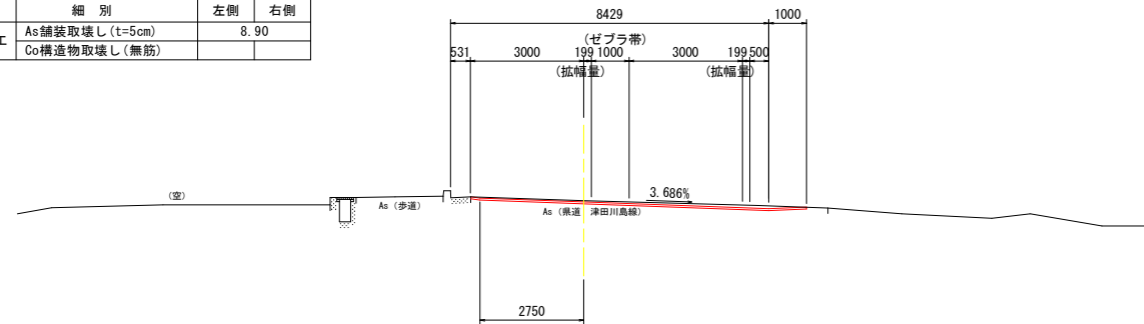
NO. 1

種別	細別	規格	左側	右側
道路	掘削	片切部 土砂		
土工		オープンカット部 土砂	0.1	0.3

種別	細別	左側	右側
構築物取壊し工	As舗装取壊し(t=5cm)		8.90
	Co構築物取壊し(無筋)		

NO. 1

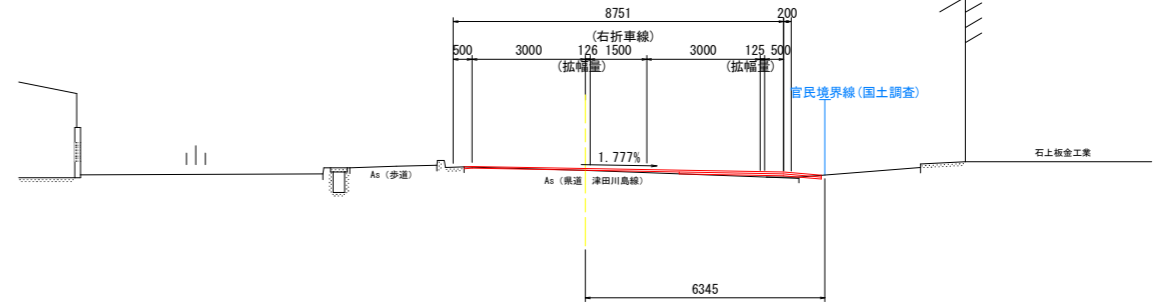
GH=55.072  
FH=55.036



DL=50.000

NO. 2

GH=54.442  
FH=54.493



DL=50.000

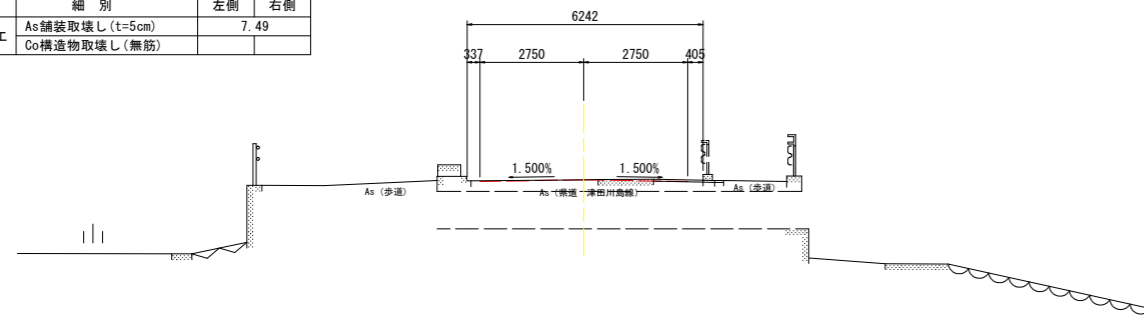
NO. 0

種別	細別	規格	左側	右側
道路	掘削	片切部 土砂		
土工		オープンカット部 土砂		

種別	細別	左側	右側
構築物取壊し工	As舗装取壊し(t=5cm)		7.49
	Co構築物取壊し(無筋)		

NO. 0

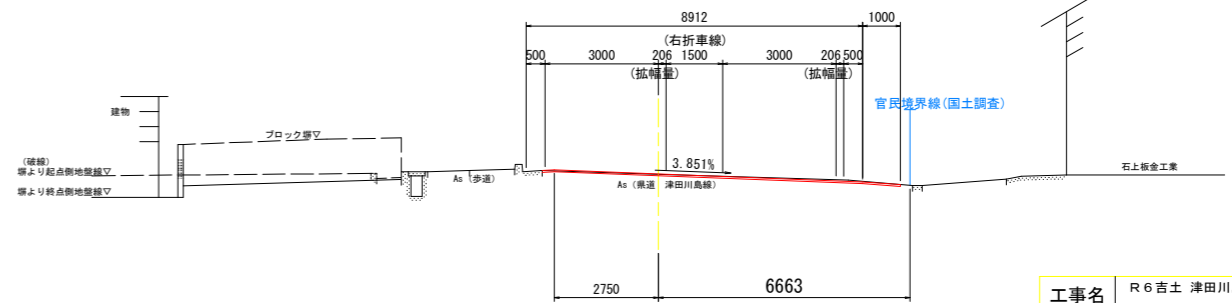
GH=55.487  
FH=55.487



DL=50.000

NO. 1+12.000

GH=54.711  
FH=54.716



DL=50.000

工事名	R 6 吉土 津田川島線 阿波・市場尾開 道路工事(担い手確保型)
路線名等	(主)津田川島線
工事箇所	阿波市市場町尾開
図面名	横断図(その1)
縮尺	1:100 図面番号 4 / 15
会社名	
事業者名	徳島県東部県土整備局

※ 官民境界線(国土調査)は、境界立会を行っていないため変更の可能性がある。

# 横断図(その2) S=1:100

NO. 5

種別	細別	規格	左側	右側
道路 土工	掘削	片切部 土砂		1.0
		オープンカット部 土砂		
	歩道盛土	1 W<2.5m		
	路体盛土	1 W<2.5m		
路肩盛土	1 W<2.5m			

種別	細別	左側	右側
構造物取壊し工	As舗装取壊し(t=4cm)		
	As舗装取壊し(t=5cm)		
	Co舗装取壊し(t=10cm)		
	Co構造物取壊し(無筋)		0.1
	Co構造物取壊し(鉄筋)		

NO. 5  
GH=53.385  
FH=53.524

[排水構造物工]

種別	細別	規格	左側	右側
作業 土工	床掘	オープン掘削(H≤5m)		
	埋戻	最大埋戻し幅 W<1m		
作業 土工	床掘	オープン掘削(H≤5m)	0.6	
	埋戻	最大埋戻し幅 W<1m	0.4	

[擁壁工]

種別	細別	規格	左側	右側
作業 土工	床掘	オープン掘削(H≤5m)	0.6	
	埋戻	最大埋戻し幅 W<1m	0.4	

NO. 7

種別	細別	規格	左側	右側
道路 土工	掘削	片切部 土砂		0.1
		オープンカット部 土砂		
	歩道盛土	1 W<2.5m		
	路体盛土	1 W<2.5m		
路肩盛土	1 W<2.5m			

種別	細別	左側	右側
構造物取壊し工	As舗装取壊し(t=4cm)		
	As舗装取壊し(t=5cm)		
	Co舗装取壊し(t=10cm)		0.54
	Co構造物取壊し(無筋)		0.3
	Co構造物取壊し(鉄筋)		0.4

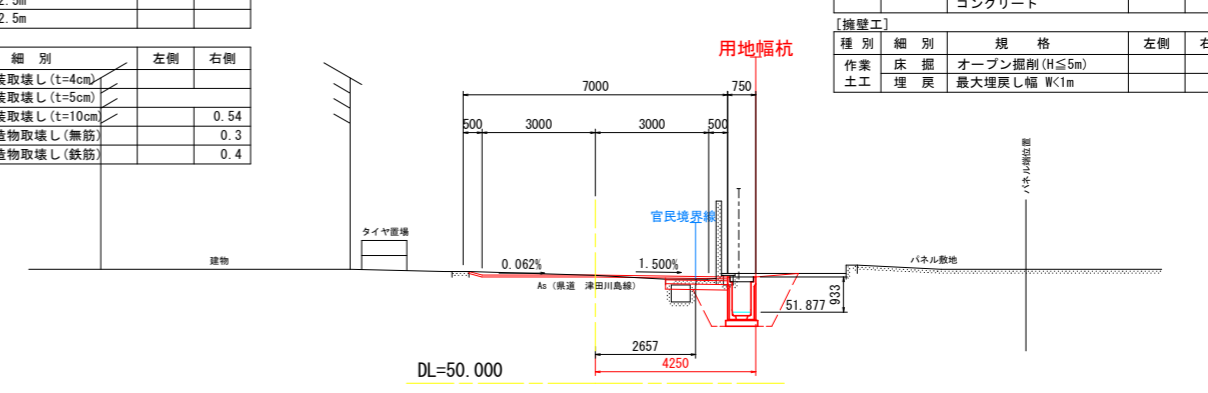
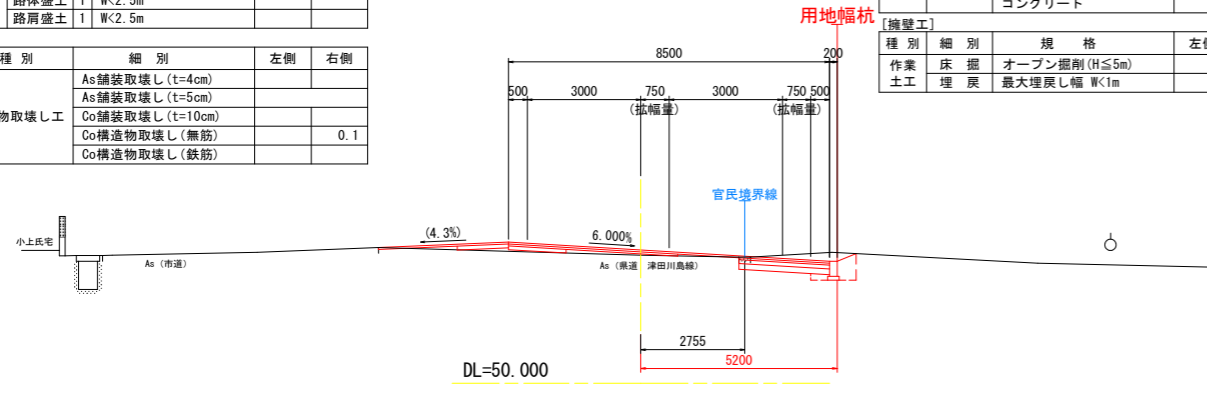
NO. 7  
GH=52.856  
FH=52.862

[排水構造物工]

種別	細別	規格	左側	右側
作業 土工	床掘	オープン掘削(H≤5m)	2.6	
	埋戻	最大埋戻し幅 W<1m	0.2	
作業 土工	床掘	オープン掘削(H≤5m)		1.6
	埋戻	最大埋戻し幅 W<1m		0.2

[擁壁工]

種別	細別	規格	左側	右側
作業 土工	床掘	オープン掘削(H≤5m)		
	埋戻	最大埋戻し幅 W<1m		



NO. 4

種別	細別	規格	左側	右側
道路 土工	掘削	片切部 土砂		0.4
		オープンカット部 土砂		
	歩道盛土	1 W<2.5m		
	路体盛土	1 W<2.5m		
路肩盛土	1 W<2.5m			

種別	細別	左側	右側
構造物取壊し工	As舗装取壊し(t=4cm)		
	As舗装取壊し(t=5cm)		
	Co舗装取壊し(t=10cm)		0.1
	Co構造物取壊し(無筋)		
	Co構造物取壊し(鉄筋)		

NO. 4  
GH=53.832  
FH=53.878

[排水構造物工]

種別	細別	規格	左側	右側
作業 土工	床掘	オープン掘削(H≤5m)		
	埋戻	最大埋戻し幅 W<1m		
作業 土工	床掘	オープン掘削(H≤5m)	0.5	
	埋戻	最大埋戻し幅 W<1m	0.3	

[擁壁工]

種別	細別	規格	左側	右側
作業 土工	床掘	オープン掘削(H≤5m)	0.5	
	埋戻	最大埋戻し幅 W<1m	0.3	

NO. 6

種別	細別	規格	左側	右側
道路 土工	掘削	片切部 土砂		0.3
		オープンカット部 土砂		
	歩道盛土	1 W<2.5m		
	路体盛土	1 W<2.5m		
路肩盛土	1 W<2.5m			

種別	細別	左側	右側
構造物取壊し工	As舗装取壊し(t=4cm)		
	As舗装取壊し(t=5cm)		
	Co舗装取壊し(t=10cm)		2.49
	Co構造物取壊し(無筋)		0.4
	Co構造物取壊し(鉄筋)		0.4

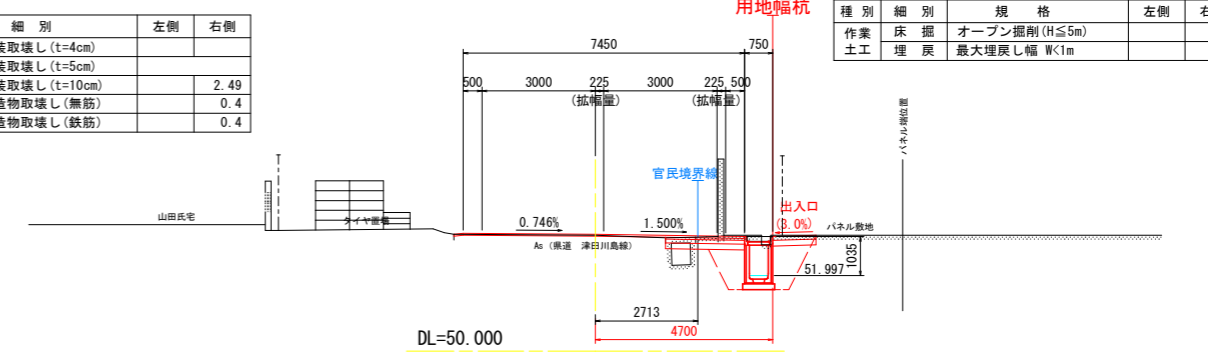
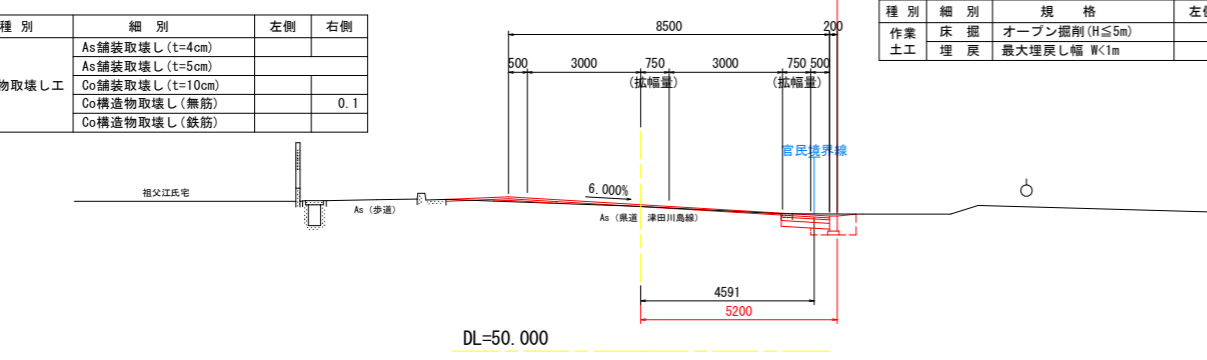
NO. 6  
GH=53.066  
FH=53.091

[排水構造物工]

種別	細別	規格	左側	右側
作業 土工	床掘	オープン掘削(H≤5m)	2.6	
	埋戻	最大埋戻し幅 W<1m	0.2	
作業 土工	床掘	オープン掘削(H≤5m)		1.5
	埋戻	最大埋戻し幅 W<1m		0.2

[擁壁工]

種別	細別	規格	左側	右側
作業 土工	床掘	オープン掘削(H≤5m)		
	埋戻	最大埋戻し幅 W<1m		



NO. 3  
GH=54.106  
FH=54.092

NO. 5+10.0

種別	細別	規格	左側	右側
道路 土工	掘削	片切部 土砂		0.8
		オープンカット部 土砂		
	歩道盛土	1 W<2.5m		
	路体盛土	1 W<2.5m		
路肩盛土	1 W<2.5m			

種別	細別	左側	右側
構造物取壊し工	As舗装取壊し(t=4cm)		
	As舗装取壊し(t=5cm)		
	Co舗装取壊し(t=10cm)		0.3
	Co構造物取壊し(無筋)		
	Co構造物取壊し(鉄筋)		

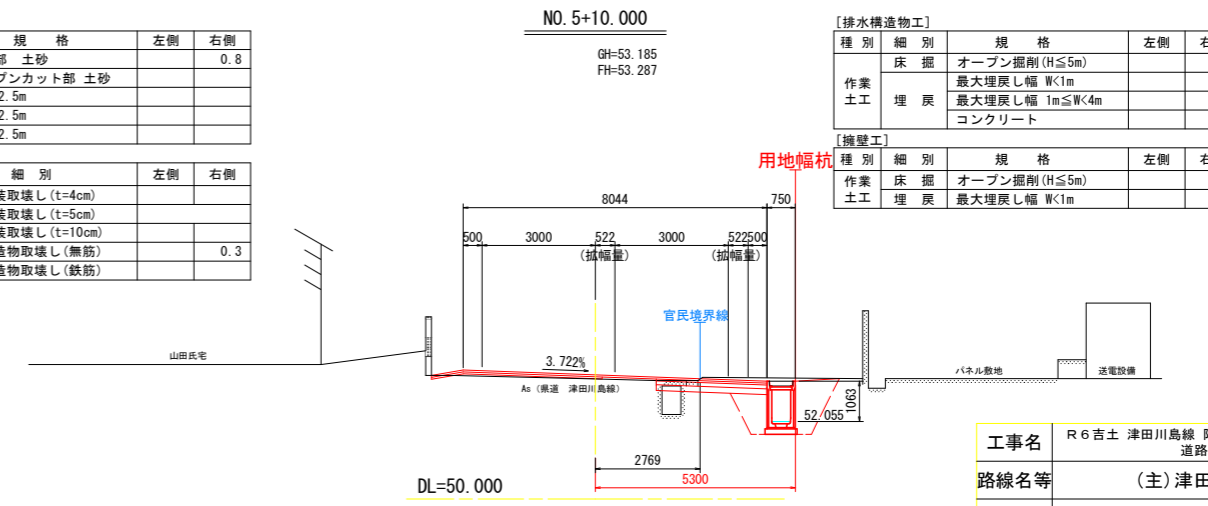
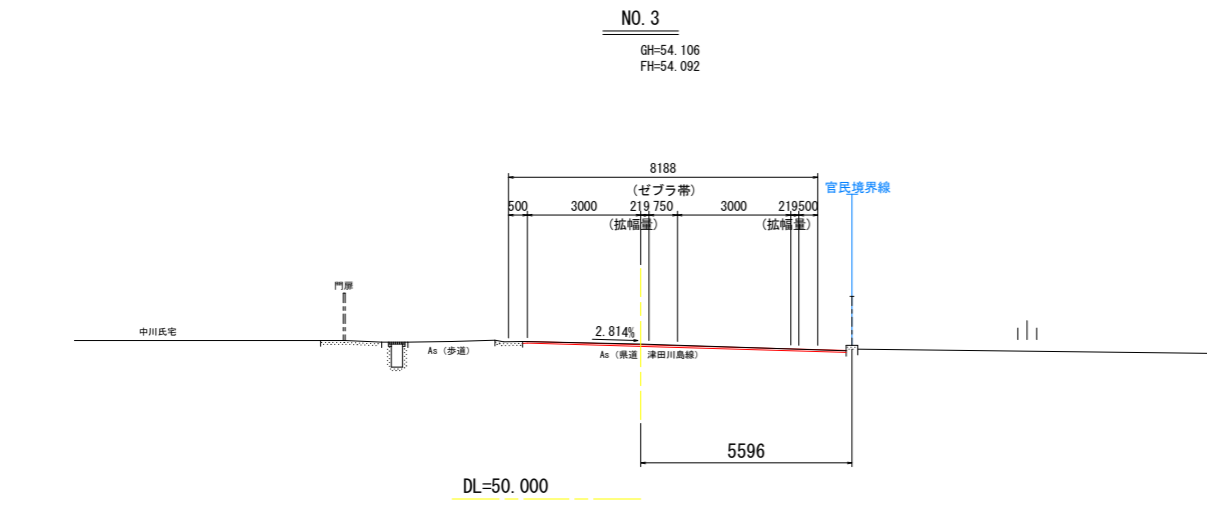
NO. 5+10.000  
GH=53.185  
FH=53.287

[排水構造物工]

種別	細別	規格	左側	右側
作業 土工	床掘	オープン掘削(H≤5m)	3.0	
	埋戻	最大埋戻し幅 W<1m	0.3	
作業 土工	床掘	オープン掘削(H≤5m)		1.8
	埋戻	最大埋戻し幅 W<1m		0.2

[擁壁工]

種別	細別	規格	左側	右側
作業 土工	床掘	オープン掘削(H≤5m)		
	埋戻	最大埋戻し幅 W<1m		



工事名	R 6 吉土 津田川島線 阿波・市場尾開 道路工事(担い手確保型)
路線名等	(主)津田川島線
工事箇所	阿波市市場町尾開
図面名	横断図(その2)
縮尺	1:100 図面番号 5 / 15
会社名	
事業者名	徳島県東部県土整備局

※ 官民境界線は、R4年度用地測量業務である。

# 横断図(その3) S=1:100

NO. 8+5.000

種別	細別	規格	左側	右側
道路 土工	掘削	片切部 土砂		0.2
		オープンカット部 土砂		
	歩道盛土	1 W<2.5m		
	路体盛土	1 W<2.5m		
路肩盛土	1 W<2.5m			

種別	細別	左側	右側
構造物取壊し工	As舗装取壊し(t=4cm)		
	As舗装取壊し(t=5cm)		
	Co舗装取壊し(t=10cm)		3.99
	Co構造物取壊し(無筋)		0.2
	Co構造物取壊し(鉄筋)		

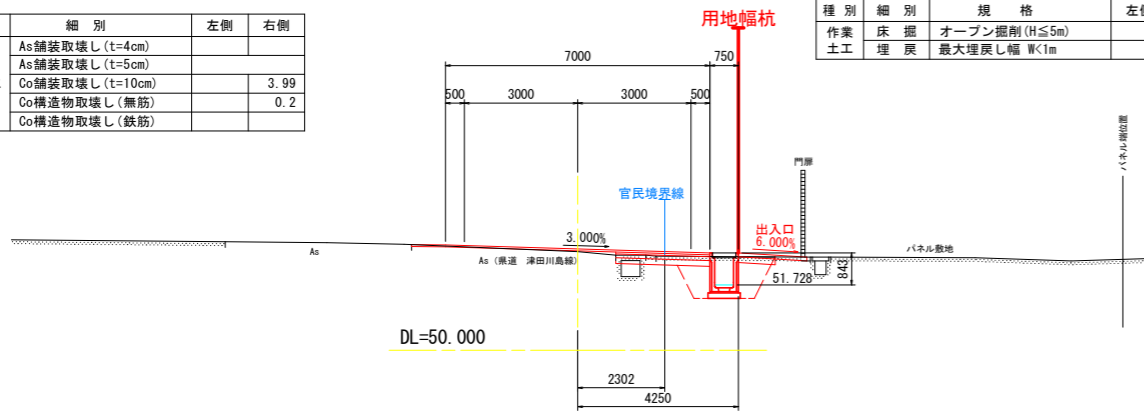
NO. 8+5.000  
GH=52.609  
FH=52.676

[排水構造物工]

種別	細別	規格	左側	右側
排水 土工	床掘	オープン掘削(H≤5m)		2.0
	作業 土工	最大埋戻し幅 W<1m		1.4
		最大埋戻し幅 1m≤W<4m		
埋戻	コンクリート			

[擁壁工]

種別	細別	規格	左側	右側
作業 土工	床掘	オープン掘削(H≤5m)		
埋戻	最大埋戻し幅 W<1m			



NO. 11

種別	細別	規格	左側	右側
道路 土工	掘削	片切部 土砂	0.1	0.3
		オープンカット部 土砂		
	歩道盛土	1 W<2.5m		
	路体盛土	1 W<2.5m		
路肩盛土	1 W<2.5m			

種別	細別	左側	右側
構造物取壊し工	As舗装取壊し(t=4cm)	1.26	
	As舗装取壊し(t=5cm)	0.71	
	Co舗装取壊し(t=10cm)		1.22
	Co構造物取壊し(無筋)		0.1
	Co構造物取壊し(鉄筋)		0.4

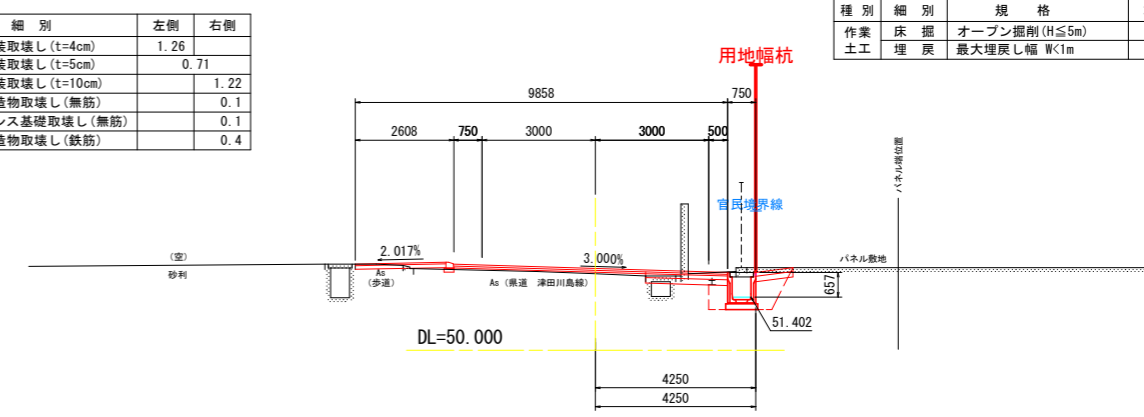
NO. 11  
GH=52.022  
FH=52.164

[排水構造物工]

種別	細別	規格	左側	右側
排水 土工	床掘	オープン掘削(H≤5m)		1.7
	作業 土工	最大埋戻し幅 W<1m		1.0
		最大埋戻し幅 1m≤W<4m		
埋戻	コンクリート			

[縁石工]

種別	細別	規格	左側	右側
作業 土工	床掘	オープン掘削(H≤5m)		0.1
埋戻	最大埋戻し幅 W<1m			



NO. 8

種別	細別	規格	左側	右側
道路 土工	掘削	片切部 土砂		0.2
		オープンカット部 土砂		
	歩道盛土	1 W<2.5m		
	路体盛土	1 W<2.5m		
路肩盛土	1 W<2.5m			

種別	細別	左側	右側
構造物取壊し工	As舗装取壊し(t=4cm)		
	As舗装取壊し(t=5cm)		
	Co舗装取壊し(t=10cm)		1.69
	Co構造物取壊し(無筋)		0.3
	Co構造物取壊し(鉄筋)		0.4

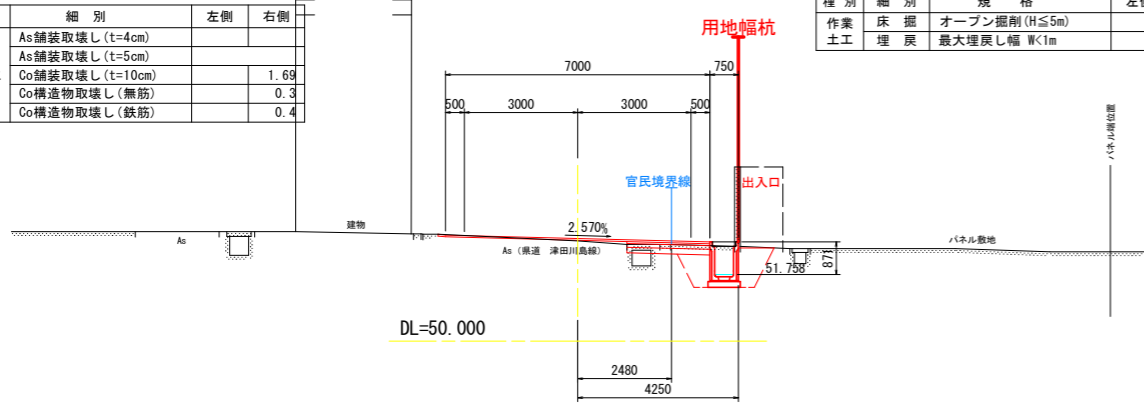
NO. 8  
GH=52.650  
FH=52.719

[排水構造物工]

種別	細別	規格	左側	右側
排水 土工	床掘	オープン掘削(H≤5m)		2.0
	作業 土工	最大埋戻し幅 W<1m		1.4
		最大埋戻し幅 1m≤W<4m		
埋戻	コンクリート			

[擁壁工]

種別	細別	規格	左側	右側
作業 土工	床掘	オープン掘削(H≤5m)		
埋戻	最大埋戻し幅 W<1m			



NO. 10

種別	細別	規格	左側	右側
道路 土工	掘削	片切部 土砂	0.1	0.3
		オープンカット部 土砂		
	歩道盛土	1 W<2.5m		
	路体盛土	1 W<2.5m		
路肩盛土	1 W<2.5m			

種別	細別	左側	右側
構造物取壊し工	As舗装取壊し(t=4cm)	1.26	
	As舗装取壊し(t=5cm)	0.71	
	Co舗装取壊し(t=10cm)		2.76
	Co構造物取壊し(無筋)		0.1
	Co構造物取壊し(鉄筋)		0.1

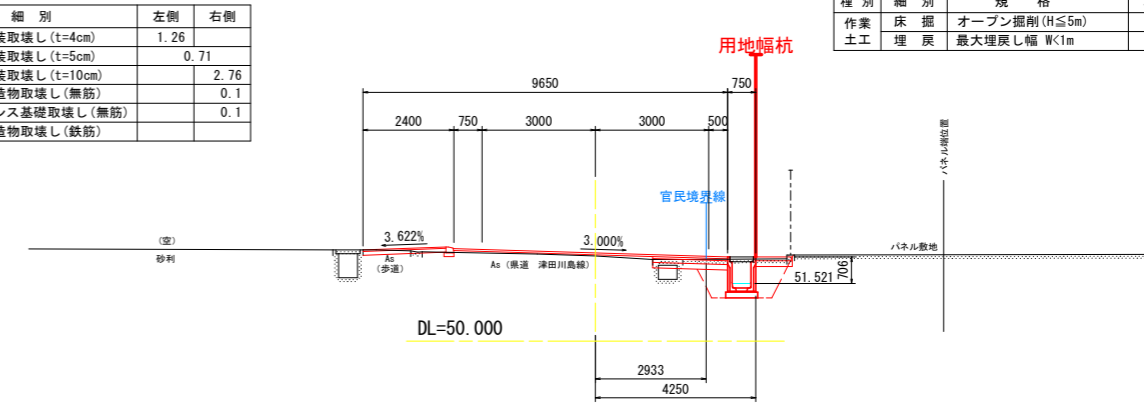
NO. 10  
GH=52.254  
FH=52.332

[排水構造物工]

種別	細別	規格	左側	右側
排水 土工	床掘	オープン掘削(H≤5m)		1.8
	作業 土工	最大埋戻し幅 W<1m		1.1
		最大埋戻し幅 1m≤W<4m		
埋戻	コンクリート			

[縁石工]

種別	細別	規格	左側	右側
作業 土工	床掘	オープン掘削(H≤5m)		0.1
埋戻	最大埋戻し幅 W<1m			



NO. 7+10.0

種別	細別	規格	左側	右側
道路 土工	掘削	片切部 土砂		0.1
		オープンカット部 土砂		
	歩道盛土	1 W<2.5m		
	路体盛土	1 W<2.5m		
路肩盛土	1 W<2.5m			

種別	細別	左側	右側
構造物取壊し工	As舗装取壊し(t=4cm)		
	As舗装取壊し(t=5cm)		
	Co舗装取壊し(t=10cm)		0.55
	Co構造物取壊し(無筋)		0.2
	Co構造物取壊し(鉄筋)		0.4

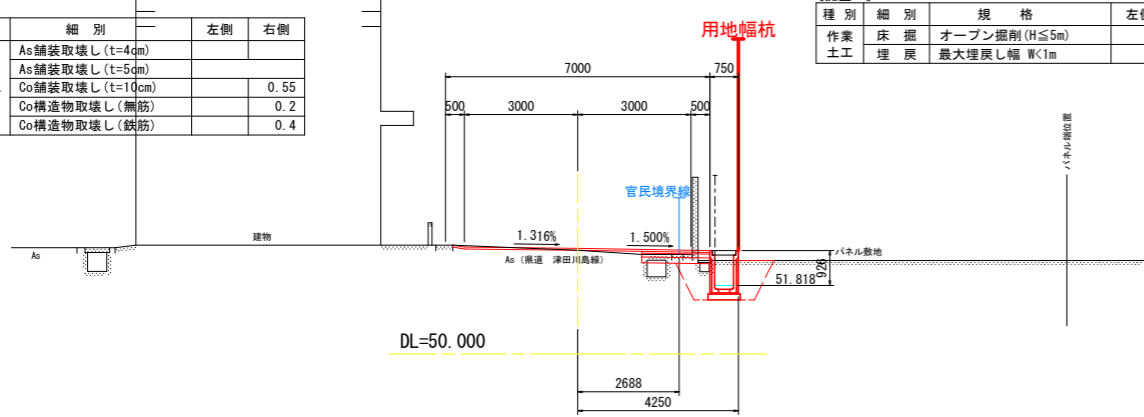
NO. 7+10.000  
GH=52.750  
FH=52.796

[排水構造物工]

種別	細別	規格	左側	右側
排水 土工	床掘	オープン掘削(H≤5m)		1.9
	作業 土工	最大埋戻し幅 W<1m		1.5
		最大埋戻し幅 1m≤W<4m		
埋戻	コンクリート			

[擁壁工]

種別	細別	規格	左側	右側
作業 土工	床掘	オープン掘削(H≤5m)		
埋戻	最大埋戻し幅 W<1m			



NO. 9

種別	細別	規格	左側	右側
道路 土工	掘削	片切部 土砂	0.1	0.4
		オープンカット部 土砂		
	歩道盛土	1 W<2.5m		
	路体盛土	1 W<2.5m		
路肩盛土	1 W<2.5m			

種別	細別	左側	右側
構造物取壊し工	As舗装取壊し(t=4cm)	1.06	
	As舗装取壊し(t=5cm)	0.71	
	Co舗装取壊し(t=10cm)		0.2
	Co構造物取壊し(無筋)		0.2
	Co構造物取壊し(鉄筋)		0.2

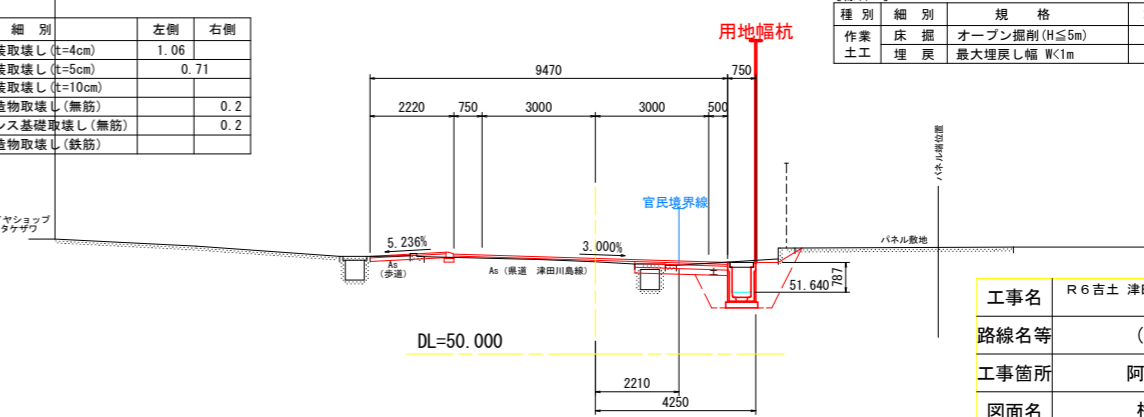
NO. 9  
GH=52.442  
FH=52.532

[排水構造物工]

種別	細別	規格	左側	右側
排水 土工	床掘	オープン掘削(H≤5m)		2.4
	作業 土工	最大埋戻し幅 W<1m		1.8
		最大埋戻し幅 1m≤W<4m		
埋戻	コンクリート			

[縁石工]

種別	細別	規格	左側	右側
作業 土工	床掘	オープン掘削(H≤5m)		0.1
埋戻	最大埋戻し幅 W<1m			



工事名	R6吉土 津田川島線 阿波・市場尾開 道路工事(担い手確保型)
路線名等	(主)津田川島線
工事箇所	阿波市市場町尾開
図面名	横断図(その3)
縮尺	1:100 図面番号 6 / 15
会社名	
事業者名	徳島県東部県土整備局

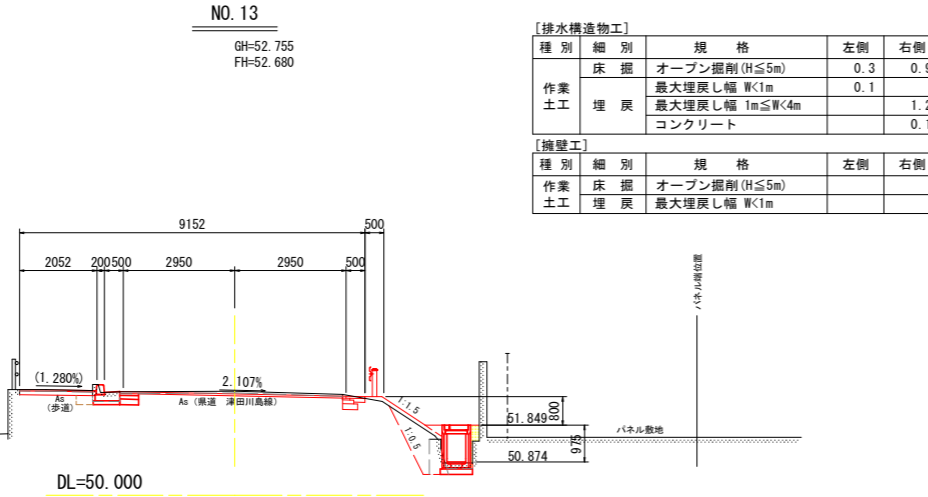
※ 官民境界線は、R4年度用地測量業務である。

# 横断図(その4) S=1:100

NO. 13

種別	細別	規格	左側	右側
道路 土工	掘削	片切部 土砂	0.2	0.2
		オープンカット部 土砂	0.1	0.2
	歩道盛土	1 W<2.5m		
		路体盛土	1 W<2.5m	
路肩盛土	1 W<2.5m		0.1	

種別	細別	左側	右側
構造物取壊し工	As舗装取壊し(t=4cm)	1.94	
	As舗装取壊し(t=5cm)		5.91
	Co舗装取壊し(t=10cm)		
	Co構造物取壊し(無筋)		0.5

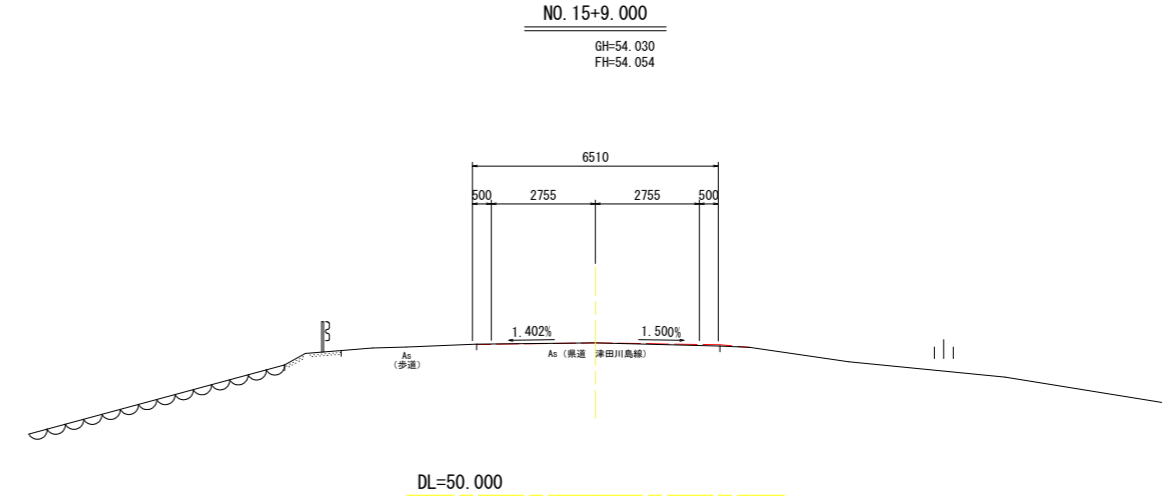


【排水構造物工】

種別	細別	規格	左側	右側
作業 土工	床掘	オープン掘削(H≤5m)	0.3	0.9
		最大埋戻し幅 W<1m	0.1	
	埋戻	最大埋戻し幅 1m≤W<4m コンクリート		1.2

【擁壁工】

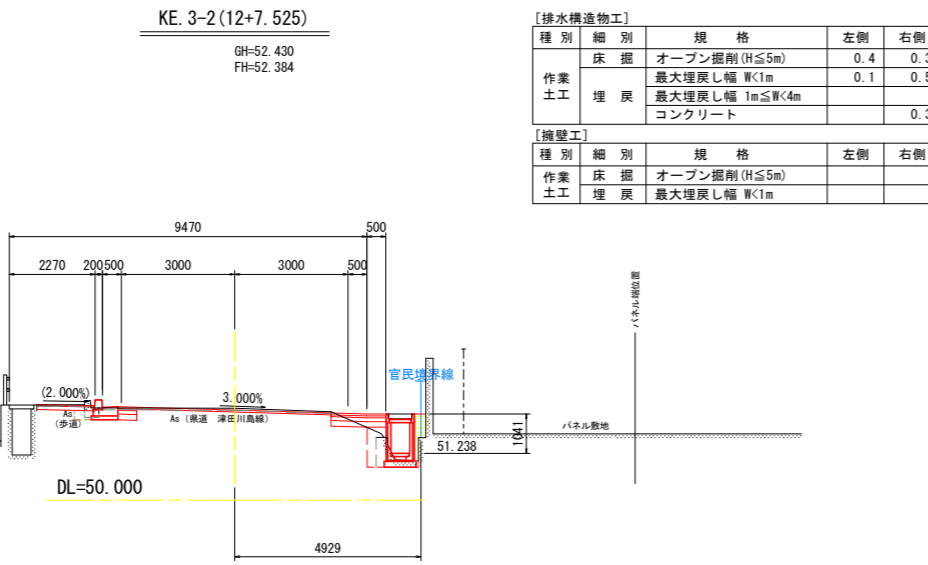
種別	細別	規格	左側	右側
作業 土工	床掘	オープン掘削(H≤5m)		
		埋戻	最大埋戻し幅 W<1m	



KE. 3-2(NO. 12+7.525)

種別	細別	規格	左側	右側
道路 土工	掘削	片切部 土砂	0.1	0.2
		オープンカット部 土砂		0.1
	歩道盛土	1 W<2.5m		
		路体盛土	1 W<2.5m	
路肩盛土	1 W<2.5m			

種別	細別	左側	右側
構造物取壊し工	As舗装取壊し(t=4cm)	1.26	
	As舗装取壊し(t=5cm)		6.15
	Co舗装取壊し(t=10cm)		
	Co構造物取壊し(無筋)		0.4



【排水構造物工】

種別	細別	規格	左側	右側
作業 土工	床掘	オープン掘削(H≤5m)	0.4	0.3
		最大埋戻し幅 W<1m	0.1	0.5
	埋戻	最大埋戻し幅 1m≤W<4m コンクリート		0.3

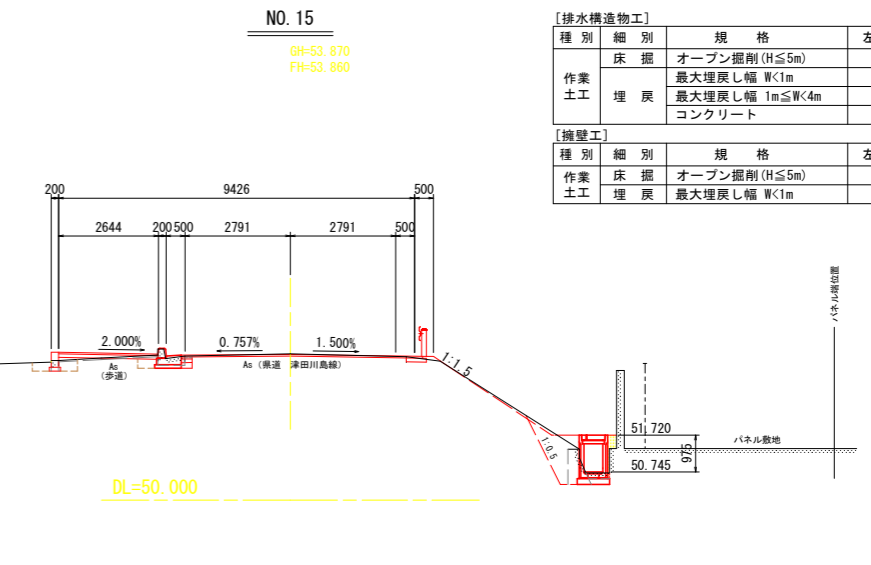
【擁壁工】

種別	細別	規格	左側	右側
作業 土工	床掘	オープン掘削(H≤5m)		
		埋戻	最大埋戻し幅 W<1m	

NO. 15

種別	細別	規格	左側	右側
道路 土工	掘削	片切部 土砂	0.1	0.1
		オープンカット部 土砂		
	歩道盛土	1 W<2.5m		0.1
		路体盛土	1 W<2.5m	
路肩盛土	1 W<2.5m		0.1	

種別	細別	左側	右側
構造物取壊し工	As舗装取壊し(t=4cm)	2.63	
	As舗装取壊し(t=5cm)		5.87
	Co舗装取壊し(t=10cm)		
	Co構造物取壊し(無筋)		0.5



【排水構造物工】

種別	細別	規格	左側	右側
作業 土工	床掘	オープン掘削(H≤5m)	0.2	0.9
		最大埋戻し幅 W<1m		0.1
	埋戻	最大埋戻し幅 1m≤W<4m コンクリート		1.2

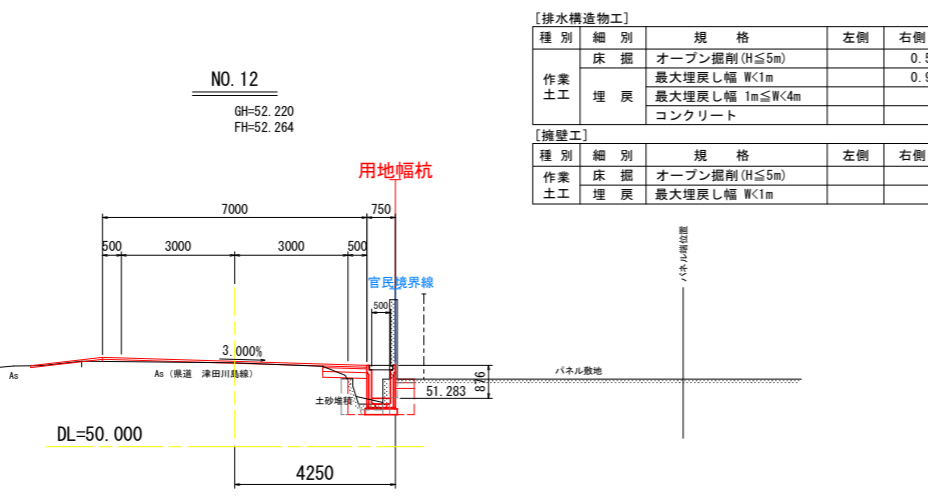
【擁壁工】

種別	細別	規格	左側	右側
作業 土工	床掘	オープン掘削(H≤5m)	0.2	
		埋戻	最大埋戻し幅 W<1m	0.2

NO. 12

種別	細別	規格	左側	右側
道路 土工	掘削	片切部 土砂		0.1
		オープンカット部 土砂		
	歩道盛土	1 W<2.5m		
		路体盛土	1 W<2.5m	
路肩盛土	1 W<2.5m			

種別	細別	左側	右側
構造物取壊し工	As舗装取壊し(t=4cm)		
	As舗装取壊し(t=5cm)		
	Co舗装取壊し(t=10cm)		0.45
	Co構造物取壊し(無筋)		0.6
Co構造物取壊し(鉄筋)			0.5



【排水構造物工】

種別	細別	規格	左側	右側
作業 土工	床掘	オープン掘削(H≤5m)	0.5	0.9
		最大埋戻し幅 W<1m		
	埋戻	最大埋戻し幅 1m≤W<4m コンクリート		

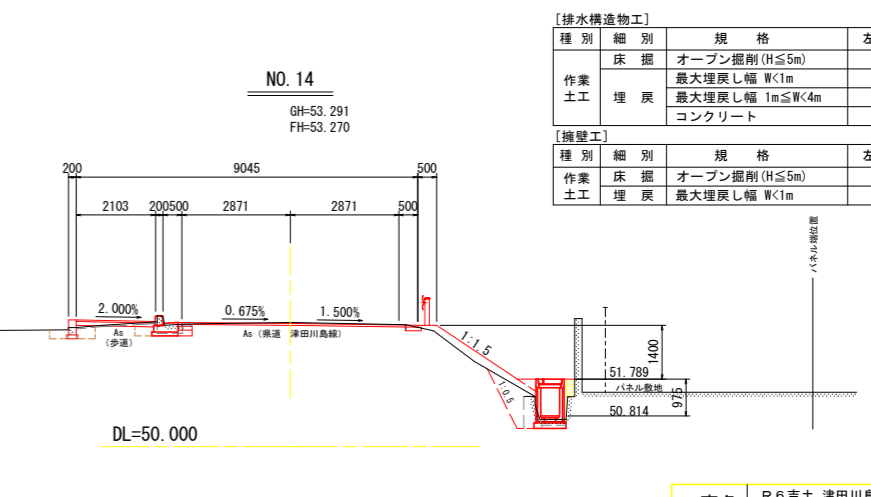
【擁壁工】

種別	細別	規格	左側	右側
作業 土工	床掘	オープン掘削(H≤5m)		
		埋戻	最大埋戻し幅 W<1m	

NO. 14

種別	細別	規格	左側	右側
道路 土工	掘削	片切部 土砂	0.1	0.1
		オープンカット部 土砂		
	歩道盛土	1 W<2.5m		0.1
		路体盛土	1 W<2.5m	
路肩盛土	1 W<2.5m		0.1	

種別	細別	左側	右側
構造物取壊し工	As舗装取壊し(t=4cm)	2.15	
	As舗装取壊し(t=5cm)		5.90
	Co舗装取壊し(t=10cm)		
	Co構造物取壊し(無筋)		0.4



【排水構造物工】

種別	細別	規格	左側	右側
作業 土工	床掘	オープン掘削(H≤5m)	0.3	0.7
		最大埋戻し幅 W<1m		0.1
	埋戻	最大埋戻し幅 1m≤W<4m コンクリート		1.1

【擁壁工】

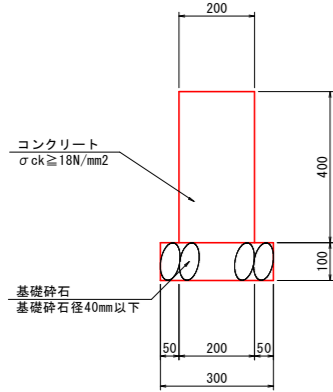
種別	細別	規格	左側	右側
作業 土工	床掘	オープン掘削(H≤5m)	0.3	
		埋戻	最大埋戻し幅 W<1m	0.3

工事名	R6吉土 津田川島線 阿波・市場尾開 道路工事(担い手確保型)
路線名等	(主)津田川島線
工事箇所	阿波市市場町尾開
図面名	横断図(その4)
縮尺	1:100 図面番号 7 / 15
会社名	
事業者名	徳島県東部県土整備局

※ 官民境界線は、R4年度用地測量業務である。

# 構造図(その1)

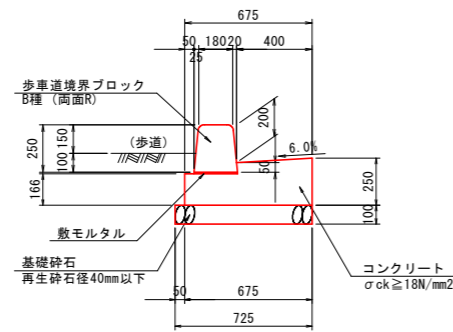
1号舗装止擁壁 S=1:10



1号舗装止擁壁 (10.0m当り)

名称	規格	単位	数量
コンクリート	σck ≥ 18N/mm²	m³	0.80
型枠	一般・小型	m²	8.00
目地材	t=10mm	m²	コンクリートV/10
基礎砕石	RC-40, t=10cm	m²	3.00
基面整正	土砂	m²	3.00

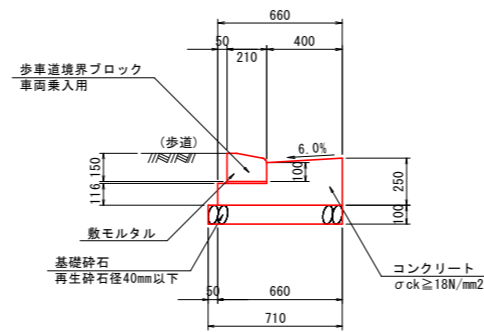
1号ガッター (一般部) S=1:20



1号ガッター (10.0m当り)

名称	規格	単位	数量
コンクリート	σck ≥ 18N/mm²	m³	1.36
型枠	一般・小型	m²	4.10
目地材	t=10mm	m²	コンクリートV/10
歩車道境界ブロック	B種 両面R	本	16.50
基礎砕石	RC-40, t=10cm	m²	7.25
基面整正	土砂	m²	7.25

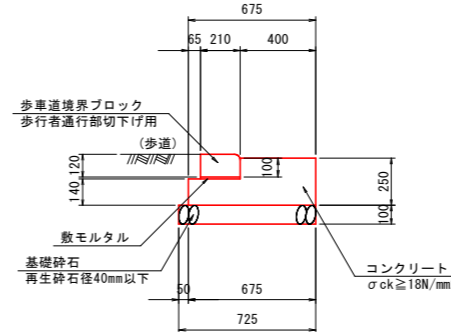
2号ガッター (車両乗入部) S=1:20



1号ガッター (10.0m当り)

名称	規格	単位	数量
コンクリート	σck ≥ 18N/mm²	m³	1.36
型枠	一般・小型	m²	4.10
目地材	t=10mm	m²	コンクリートV/10
歩車道境界ブロック	B種 両面R	本	16.50
基礎砕石	RC-40, t=10cm	m²	7.25
基面整正	土砂	m²	7.25

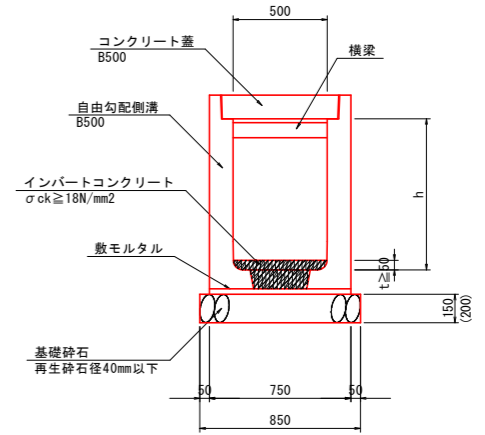
3号ガッター (歩道切下部) S=1:20



3号ガッター (10.0m当り)

名称	規格	単位	数量
コンクリート	σck ≥ 18N/mm²	m³	1.39
型枠	一般・小型	m²	3.90
目地材	t=10mm	m²	コンクリートV/10
歩車道境界ブロック	歩行者通行部切下げ用	本	16.50
基礎砕石	RC-40, t=10cm	m²	7.25
基面整正	土砂	m²	7.25

1号U型側溝 S=1:20



1号U型側溝 (10.0m当り)

名称	規格	単位	数量
自由勾配側溝	B500	m	10.00
コンクリート蓋	B500	枚	5.00
基礎砕石	RC-40, t=15(20)cm	m²	8.50
基面整正	土砂	m²	8.50

(1.0m当り)

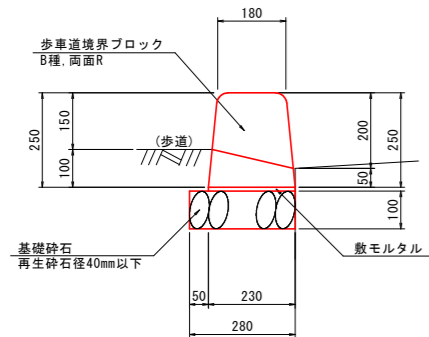
名称	規格	単位	数量
インバートコンクリート	σck ≥ 18N/mm²	m³	0.5t

1号U型側溝寸法表 (単位:mm)

名称	h	備考
1-1号U型側溝	600	
1-2号U型側溝	700	
1-3号U型側溝	800	
1-4号U型側溝	900	横梁有
1-5号U型側溝	1000	横梁有
1-6号U型側溝	1100	横梁有
1-7号U型側溝	1200	横梁有
1-8号U型側溝	1300	横梁有
1-9号U型側溝	1400	横梁有

※) h ≥ 1000で基礎砕石 t=20cm

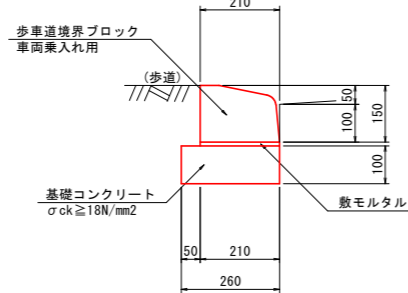
1号縁石 (一般部) S=1:10



1号縁石 (10.0m当り)

名称	規格	単位	数量
歩車道境界ブロック	B種 両面R	本	16.50
基礎砕石	RC-40, t=10cm	m²	2.80
基面整正	土砂	m²	2.80

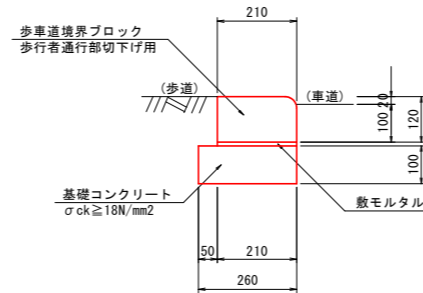
2号縁石 (乗入部) S=1:10



2号縁石 (10.0m当り)

名称	規格	単位	数量
歩車道境界ブロック	車両乗入れ用	本	16.50
基礎コンクリート	σck ≥ 18N/mm²	m³	0.26
同上型枠	基礎コン型枠	m²	2.00

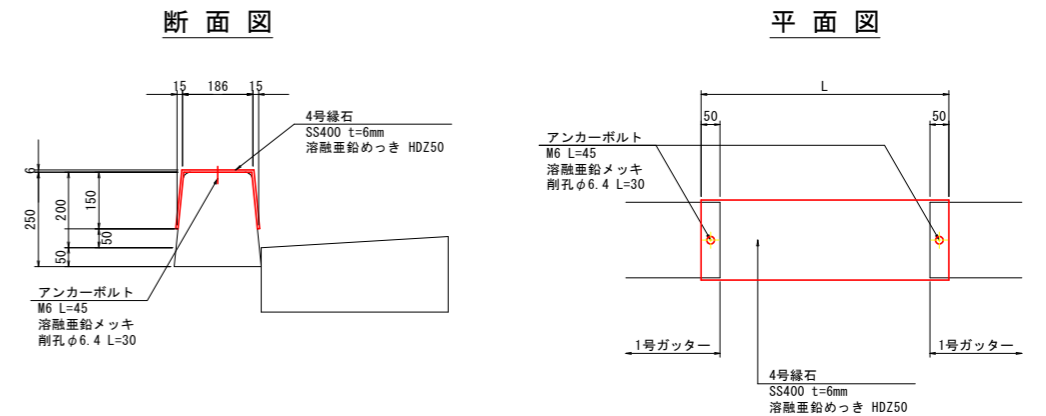
3号縁石 (切下部) S=1:10



3号縁石 (10.0m当り)

名称	規格	単位	数量
歩車道境界ブロック	歩行者切下げ用	本	16.50
基礎コンクリート	σck ≥ 18N/mm²	m³	0.26
同上型枠	基礎コン型枠	m²	2.00

4号縁石 S=1:10



4号縁石 (1.0箇所当り)

名称	規格	単位	数量
鋼板	S400 t=6mm	kg	34.80
アンカーボルト	M6 L=45	本	2

平面図

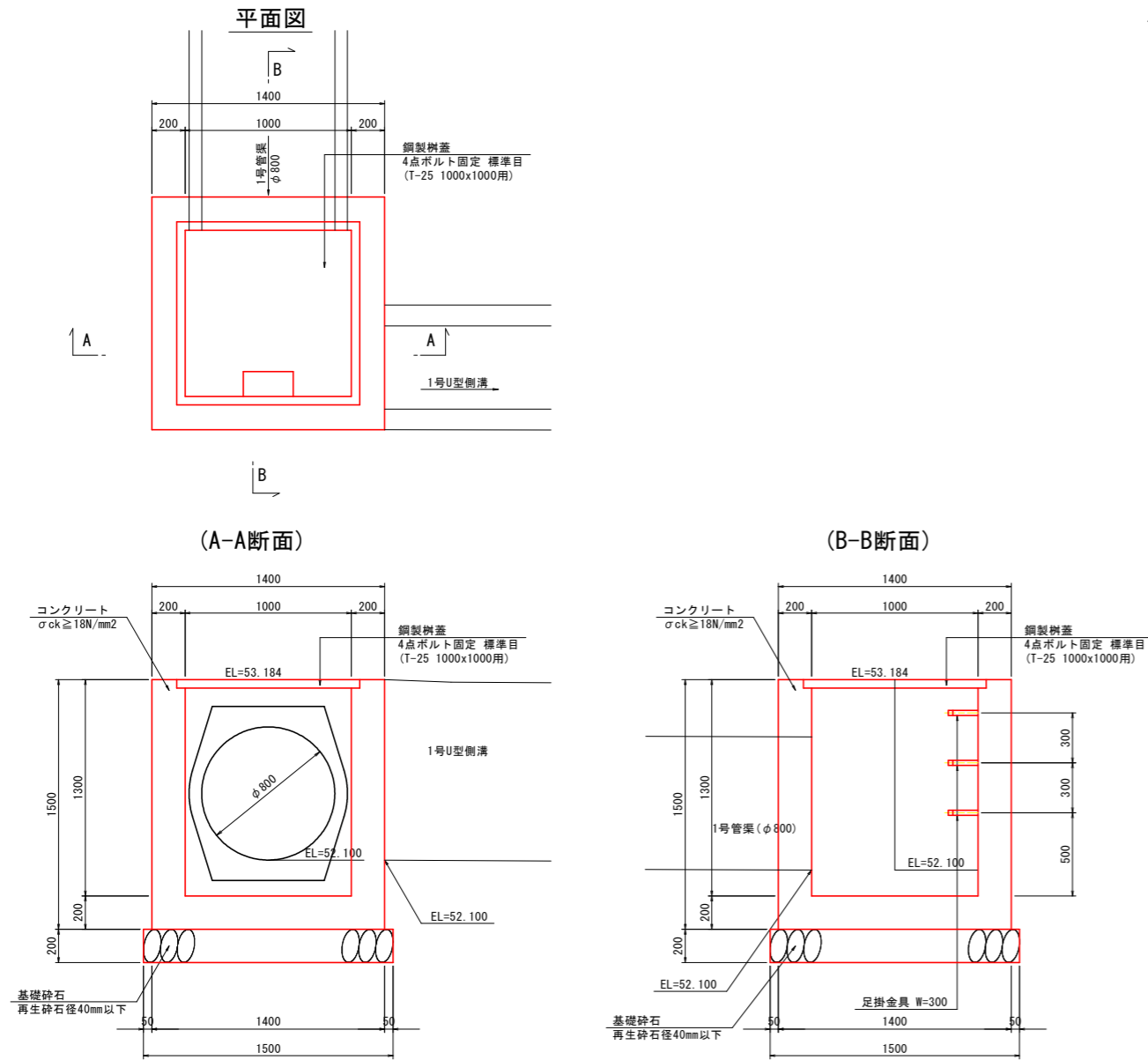
工事名	R 6 吉土 津田川島線 阿波・市場尾開 道路工事 (担い手確保型)
路線名等	(主)津田川島線
工事箇所	阿波市市場町尾開
図面名	構造図(その1)
縮尺	図示 図面番号 8 / 15
会社名	
事業者名	徳島県東部県土整備局





# 構造図(その3)

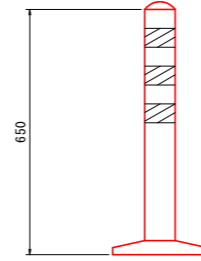
## 3号集水柵 S=1:20



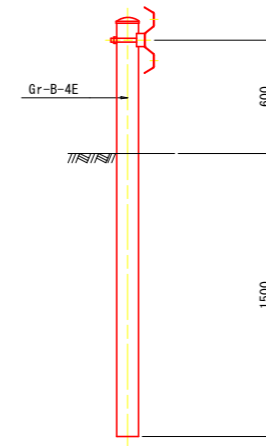
3号集水柵 (1.0箇所当り)

名称	規格	単位	数量
コンクリート	σck ≥ 18N/mm <sup>2</sup>	m <sup>3</sup>	1.02
型枠	一般・小型	m <sup>2</sup>	9.20
足掛金物	W=300	本	3
鋼製柵蓋	T-25, 1000x1000用	枚	1
基礎砕石	RC-40, t=20cm	m <sup>2</sup>	2.25
基面整正	土砂	m <sup>2</sup>	2.25

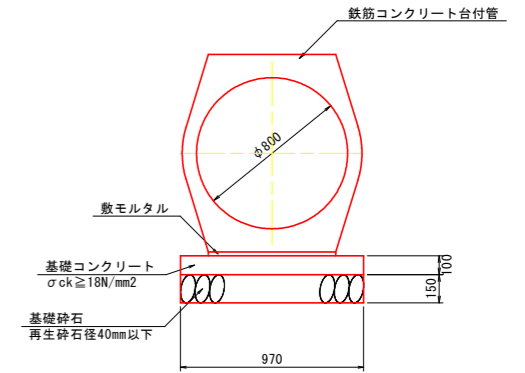
## ポストコーン S=1:10



## 1号防護柵 S=1:20 (Gr-B-4E, 土中用)



## 1号管渠 S=1:20 (鉄筋コンクリート台付管φ800)

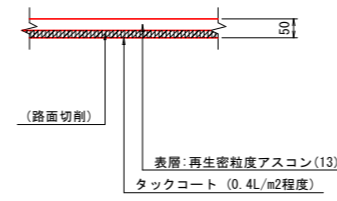


1号管渠 (10.0m当り)

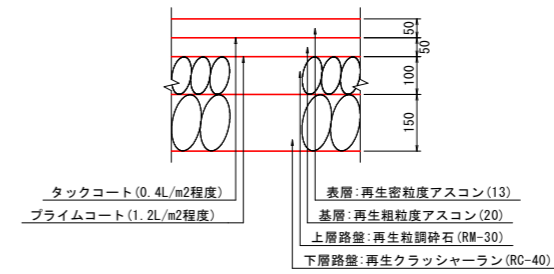
名称	規格	単位	数量
鉄筋コンクリート台付管	φ800	m	10.00
基礎コンクリート	σck ≥ 18N/mm <sup>2</sup>	m <sup>3</sup>	0.97
同上型枠	基礎コン型枠	m <sup>2</sup>	2.00
基礎砕石	RC-40, t=15cm	m <sup>2</sup>	9.70
基面整正	土砂	m <sup>2</sup>	9.70

## 舗装構造図 S=1:10

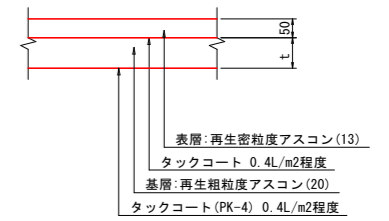
### 1号オーバーレイ舗装



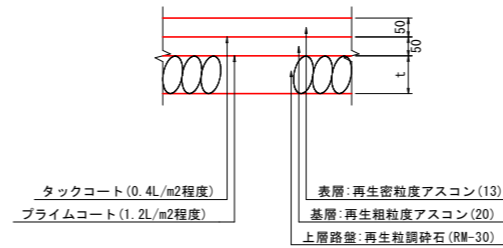
### 1号車道舗装



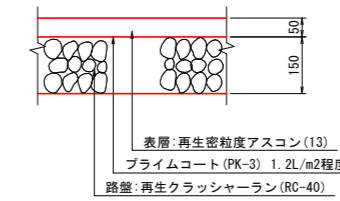
### 2号車道舗装



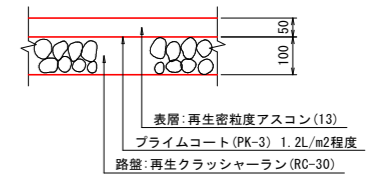
### 3号車道舗装



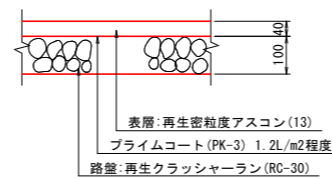
### 1号路肩舗装



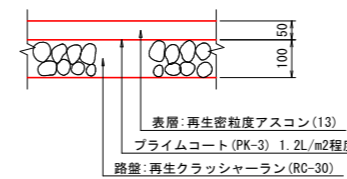
### 1号支道舗装



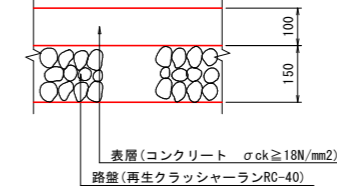
### 1号歩道舗装 (標準部)



### 2号歩道舗装 (乗入部)



### 1号取合舗装

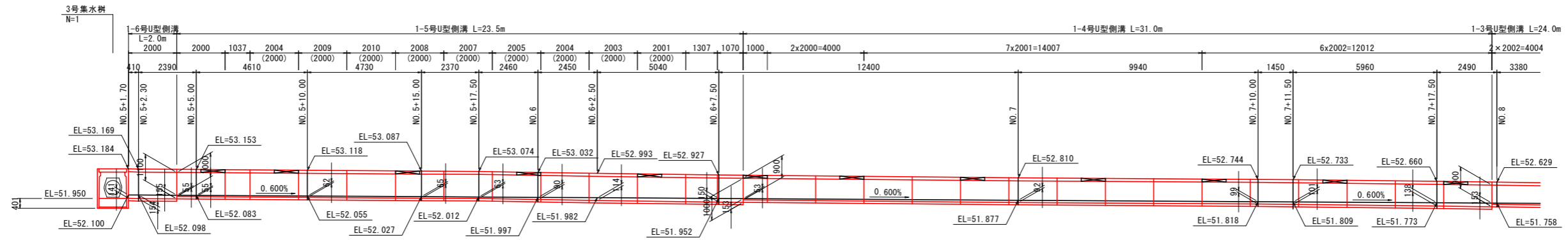


※ 表層のコンクリート舗装仕上げは、ホーキ目程度の粗目仕上げとする。

工事名	R6吉土 津田川島線 阿波・市場尾開 道路工事 (担い手確保型)
路線名等	(主)津田川島線
工事箇所	阿波市市場町尾開
図面名	構造図(その3)
縮尺	図示 図面番号 10 / 15
会社名	
事業者名	徳島県東部県土整備局

# 構造物展開図(その1) S=1:100

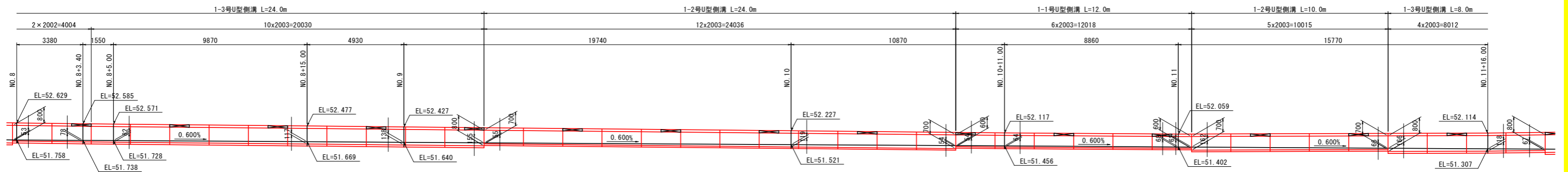
## NO. 5+1.7~NO. 8付近右側



DL=47.000

鋼製溝蓋 (5.0mに1箇所設置)

## NO. 8~NO. 11+16.0付近右側



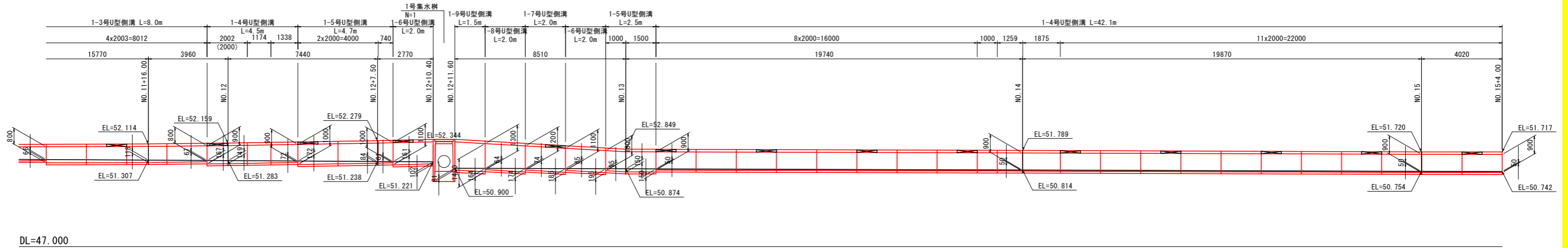
DL=47.000

鋼製溝蓋 (5.0mに1箇所設置)

工事名	R 6 吉土 津田川島線 阿波・市場尾開 道路工事 (担い手確保型)
路線名等	(主) 津田川島線
工事箇所	阿波市市場町尾開
図面名	構造物展開図(その1)
縮尺	S=1:100 図面番号 11 / 15
会社名	
事業者名	徳島県東部県土整備局

# 構造物展開図(その2) S=1:100

## NO. 11+16.00~NO. 15+4.00付近右側



鋼製溝蓋 (5.0mに1箇所設置)

工事名	R 6 吉土 津田川島線 阿波・市場尾開 道路工事 (担い手確保型)
路線名等	(主) 津田川島線
工事箇所	阿波市市場町尾開
図面名	構造物展開図(その2)
縮尺	S=1:100 図面番号 12 / 15
会社名	
事業者名	徳島県東部県土整備局

線形図 S=1:250



道路名称一覧表

区画番号	道路名称	幅員	構造	種別
11	11-1	12.000	2.000	舗装路面
12	12-1	12.000	2.000	舗装路面
13	13-1	12.000	2.000	舗装路面
14	14-1	12.000	2.000	舗装路面
15	15-1	12.000	2.000	舗装路面
16	16-1	12.000	2.000	舗装路面
17	17-1	12.000	2.000	舗装路面
18	18-1	12.000	2.000	舗装路面
19	19-1	12.000	2.000	舗装路面
20	20-1	12.000	2.000	舗装路面
21	21-1	12.000	2.000	舗装路面
22	22-1	12.000	2.000	舗装路面
23	23-1	12.000	2.000	舗装路面
24	24-1	12.000	2.000	舗装路面
25	25-1	12.000	2.000	舗装路面
26	26-1	12.000	2.000	舗装路面
27	27-1	12.000	2.000	舗装路面
28	28-1	12.000	2.000	舗装路面
29	29-1	12.000	2.000	舗装路面
30	30-1	12.000	2.000	舗装路面

道路名称一覧表

区画番号	道路名称	幅員	構造	種別
31	31-1	12.000	2.000	舗装路面
32	32-1	12.000	2.000	舗装路面
33	33-1	12.000	2.000	舗装路面
34	34-1	12.000	2.000	舗装路面
35	35-1	12.000	2.000	舗装路面
36	36-1	12.000	2.000	舗装路面
37	37-1	12.000	2.000	舗装路面
38	38-1	12.000	2.000	舗装路面
39	39-1	12.000	2.000	舗装路面
40	40-1	12.000	2.000	舗装路面

道路名称一覧表

区画番号	道路名称	幅員	構造	種別
41	41-1	12.000	2.000	舗装路面
42	42-1	12.000	2.000	舗装路面
43	43-1	12.000	2.000	舗装路面
44	44-1	12.000	2.000	舗装路面
45	45-1	12.000	2.000	舗装路面
46	46-1	12.000	2.000	舗装路面
47	47-1	12.000	2.000	舗装路面
48	48-1	12.000	2.000	舗装路面
49	49-1	12.000	2.000	舗装路面
50	50-1	12.000	2.000	舗装路面

中心線標高一覧表

区画番号	中心線標高	1線標
11-1	12.000	2.000
12-1	12.000	2.000
13-1	12.000	2.000
14-1	12.000	2.000
15-1	12.000	2.000
16-1	12.000	2.000
17-1	12.000	2.000
18-1	12.000	2.000
19-1	12.000	2.000
20-1	12.000	2.000
21-1	12.000	2.000
22-1	12.000	2.000
23-1	12.000	2.000
24-1	12.000	2.000
25-1	12.000	2.000
26-1	12.000	2.000
27-1	12.000	2.000
28-1	12.000	2.000
29-1	12.000	2.000
30-1	12.000	2.000
31-1	12.000	2.000
32-1	12.000	2.000
33-1	12.000	2.000
34-1	12.000	2.000
35-1	12.000	2.000
36-1	12.000	2.000
37-1	12.000	2.000
38-1	12.000	2.000
39-1	12.000	2.000
40-1	12.000	2.000
41-1	12.000	2.000
42-1	12.000	2.000
43-1	12.000	2.000
44-1	12.000	2.000
45-1	12.000	2.000
46-1	12.000	2.000
47-1	12.000	2.000
48-1	12.000	2.000
49-1	12.000	2.000
50-1	12.000	2.000

工事名 津田川川筋改良工事  
 路線名称 (主)津田川鳥越  
 工事箇所 阿波市津田川鳥越  
 図面名 線形図  
 縮尺 1:250 図面番号 13 / 15  
 会社名 株式会社 徳島県土木建設局  
 事業所 徳島県東部土木建設局

用地幅杭図 S=1:250



点番号	X座標	Y座標	標高	備考
11	122005.242	71721.354	55.281	測量基準点
12	122012.407	71687.429	55.401	測量基準点
13	122044.494	71729.141	55.278	測量基準点
14	122037.007	71734.484	55.471	測量基準点
15	122111.494	71719.191	54.471	測量基準点
16	122048.499	71746.242	55.204	測量基準点
17	122034.499	71726.499	55.278	測量基準点
18	122012.499	71726.499	55.278	測量基準点
19	122012.499	71726.499	55.278	測量基準点
20	122012.499	71726.499	55.278	測量基準点
21	122012.499	71726.499	55.278	測量基準点
22	122012.499	71726.499	55.278	測量基準点
23	122012.499	71726.499	55.278	測量基準点
24	122012.499	71726.499	55.278	測量基準点
25	122012.499	71726.499	55.278	測量基準点
26	122012.499	71726.499	55.278	測量基準点
27	122012.499	71726.499	55.278	測量基準点
28	122012.499	71726.499	55.278	測量基準点
29	122012.499	71726.499	55.278	測量基準点
30	122012.499	71726.499	55.278	測量基準点

点番号	X座標	Y座標	標高	備考
1	122005.242	71721.354	55.281	測量基準点
2	122012.407	71687.429	55.401	測量基準点
3	122044.494	71729.141	55.278	測量基準点
4	122037.007	71734.484	55.471	測量基準点
5	122111.494	71719.191	54.471	測量基準点
6	122048.499	71746.242	55.204	測量基準点
7	122034.499	71726.499	55.278	測量基準点
8	122012.499	71726.499	55.278	測量基準点
9	122012.499	71726.499	55.278	測量基準点
10	122012.499	71726.499	55.278	測量基準点

点番号	X座標	Y座標	標高	備考
1	122005.242	71721.354	55.281	測量基準点
2	122012.407	71687.429	55.401	測量基準点
3	122044.494	71729.141	55.278	測量基準点
4	122037.007	71734.484	55.471	測量基準点
5	122111.494	71719.191	54.471	測量基準点
6	122048.499	71746.242	55.204	測量基準点
7	122034.499	71726.499	55.278	測量基準点
8	122012.499	71726.499	55.278	測量基準点
9	122012.499	71726.499	55.278	測量基準点
10	122012.499	71726.499	55.278	測量基準点

点番号	X座標	Y座標	標高	備考
1	122005.242	71721.354	55.281	測量基準点
2	122012.407	71687.429	55.401	測量基準点
3	122044.494	71729.141	55.278	測量基準点
4	122037.007	71734.484	55.471	測量基準点
5	122111.494	71719.191	54.471	測量基準点
6	122048.499	71746.242	55.204	測量基準点
7	122034.499	71726.499	55.278	測量基準点
8	122012.499	71726.499	55.278	測量基準点
9	122012.499	71726.499	55.278	測量基準点
10	122012.499	71726.499	55.278	測量基準点

点番号	X座標	Y座標	標高	備考
1	122005.242	71721.354	55.281	測量基準点
2	122012.407	71687.429	55.401	測量基準点
3	122044.494	71729.141	55.278	測量基準点
4	122037.007	71734.484	55.471	測量基準点
5	122111.494	71719.191	54.471	測量基準点
6	122048.499	71746.242	55.204	測量基準点
7	122034.499	71726.499	55.278	測量基準点
8	122012.499	71726.499	55.278	測量基準点
9	122012.499	71726.499	55.278	測量基準点
10	122012.499	71726.499	55.278	測量基準点

点番号	X座標	Y座標	標高	備考
1	122005.242	71721.354	55.281	測量基準点
2	122012.407	71687.429	55.401	測量基準点
3	122044.494	71729.141	55.278	測量基準点
4	122037.007	71734.484	55.471	測量基準点
5	122111.494	71719.191	54.471	測量基準点
6	122048.499	71746.242	55.204	測量基準点
7	122034.499	71726.499	55.278	測量基準点
8	122012.499	71726.499	55.278	測量基準点
9	122012.499	71726.499	55.278	測量基準点
10	122012.499	71726.499	55.278	測量基準点

工事名 株式会社 津田川島線 阿波市市場町高橋  
 (主)津田川島線  
 工事箇所 阿波市市場町高橋  
 図面名 用地幅杭図  
 縮尺 1:250 図面番号 14 / 15  
 会社名  
 事業所名 徳島県東部土木事務所

# 水路調査図 S=1:500

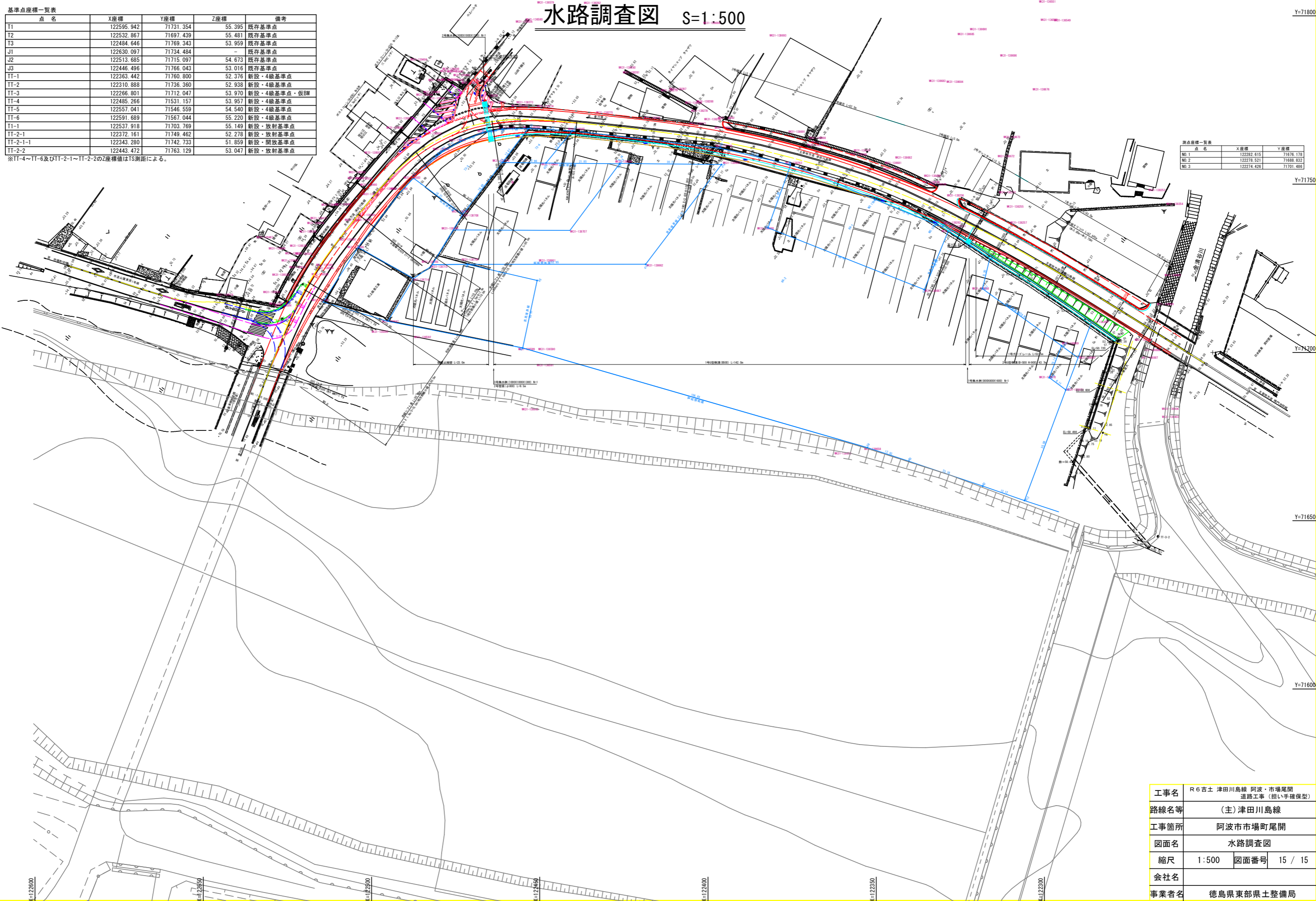
基準点座標一覧表

点名	X座標	Y座標	Z座標	備考
T1	122595.942	71731.354	55.395	既存基準点
T2	122532.867	71697.439	55.481	既存基準点
T3	122484.646	71769.343	53.959	既存基準点
J1	122630.097	71734.484	-	既存基準点
J2	122513.685	71715.097	54.673	既存基準点
J3	122446.496	71766.043	53.016	既存基準点
TT-1	122363.442	71760.800	52.376	新設・4級基準点
TT-2	122310.888	71736.360	52.938	新設・4級基準点
TT-3	122266.801	71712.047	53.970	新設・4級基準点・仮BM
TT-4	122485.266	71531.157	53.957	新設・4級基準点
TT-5	122557.041	71546.559	54.540	新設・4級基準点
TT-6	122591.689	71567.044	55.220	新設・4級基準点
TT-1	122537.918	71703.769	55.149	新設・放射基準点
TT-2-1	122372.161	71749.462	52.278	新設・放射基準点
TT-2-1-1	122343.280	71742.733	51.859	新設・開放基準点
TT-2-2	122443.472	71763.129	53.047	新設・放射基準点

※TT-4～TT-6及びTT-2-1～TT-2-2のZ座標値はTS測距による。

測点座標一覧表

測点名	X座標	Y座標
NO.1	122282.615	71676.178
NO.2	122278.521	71688.832
NO.3	122274.426	71701.484



工事名	R 6 吉土 津田川島線 阿波・市場尾開 道路工事（担い手確保型）		
路線名等	（主）津田川島線		
工事箇所	阿波市市場町尾開		
図面名	水路調査図		
縮尺	1:500	図面番号	15 / 15
会社名			
事業者名	徳島県東部県土整備局		